

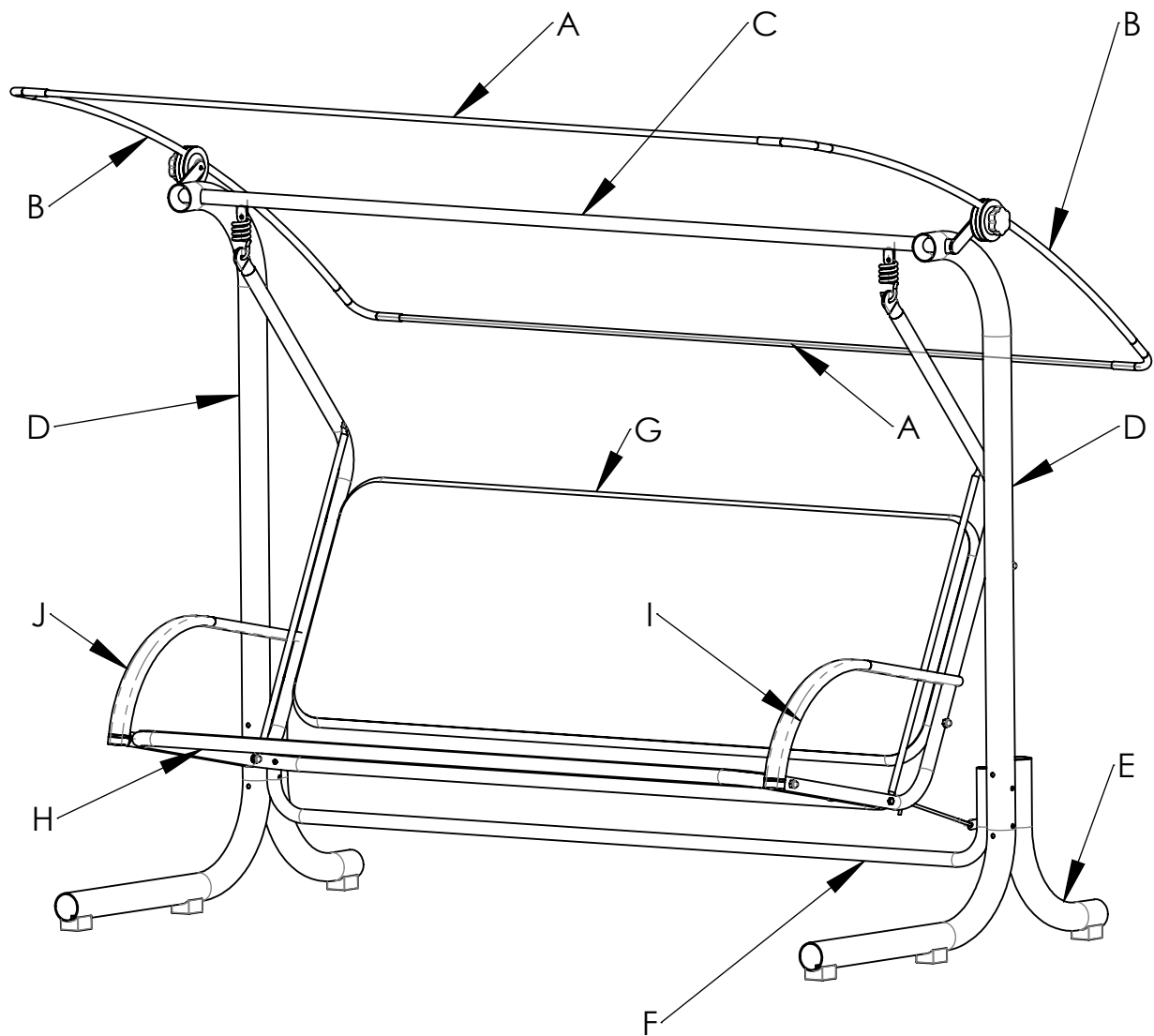
Montážní návod pro houpačku (U8301)

Seznam dílů : ks

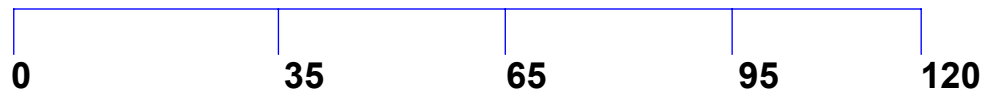
A - Spoj. tyč střechy	2
B - Bočnice střechy	2
C - Závěsná tyč	1
D - Stojan (přední noha)	2
E - Stojan (zadní noha)	2
F - Spodní vzpěra	1
G - Opěrka	1
H - Sedák	1
I - Bočnice sedačky (levá)	1
J - Bočnice sedačky (pravá)	1
K - Plátno střechy (není součástí balení)	1

Spojovací materiál : ks

1 - Šroub M8x120mm	4
2 - Šroub M8x95mm	4
3 - Šroub M8x65mm	8
4 - Šroub M8x35mm	2
5 - Podložka 8,4mm	16
6 - Podložka pér. 8,2mm	16
7 - Podložka s háčkem	2
8 - Matice M8	16
9 - PE krytka M8	32
10 - Šroub M6 s okem	2
11 - Matice M6	2
12 - Závěsná pružina	2
13 - Kloubov. spoj střechy+mat.	2
14 - Držák střechy levý	1
15 - Držák střechy pravý	1
16 - PE zátka 60mm	2

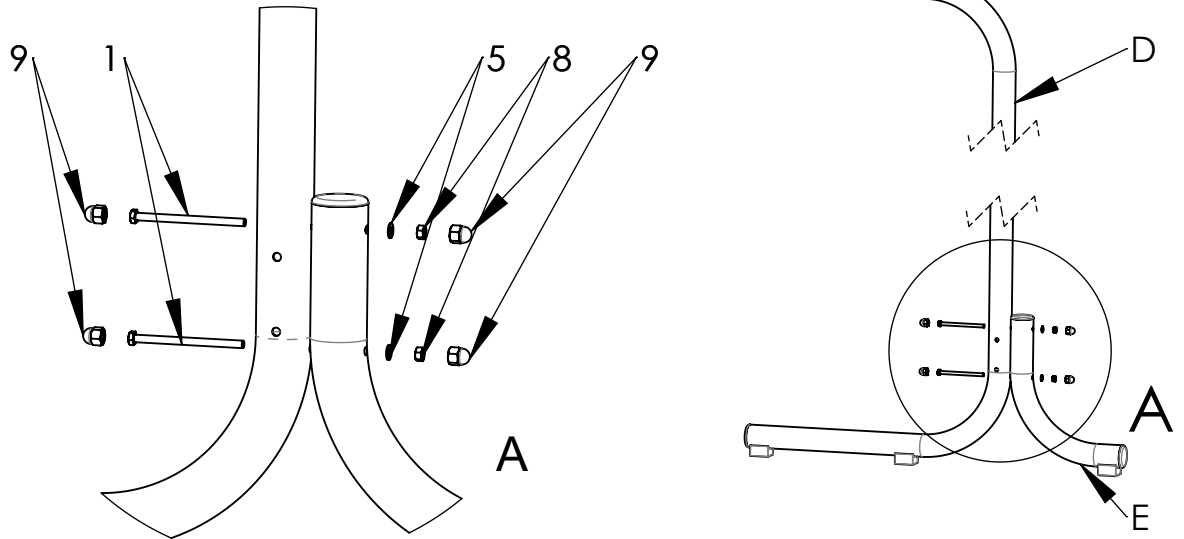


Měřítka délky šroubu

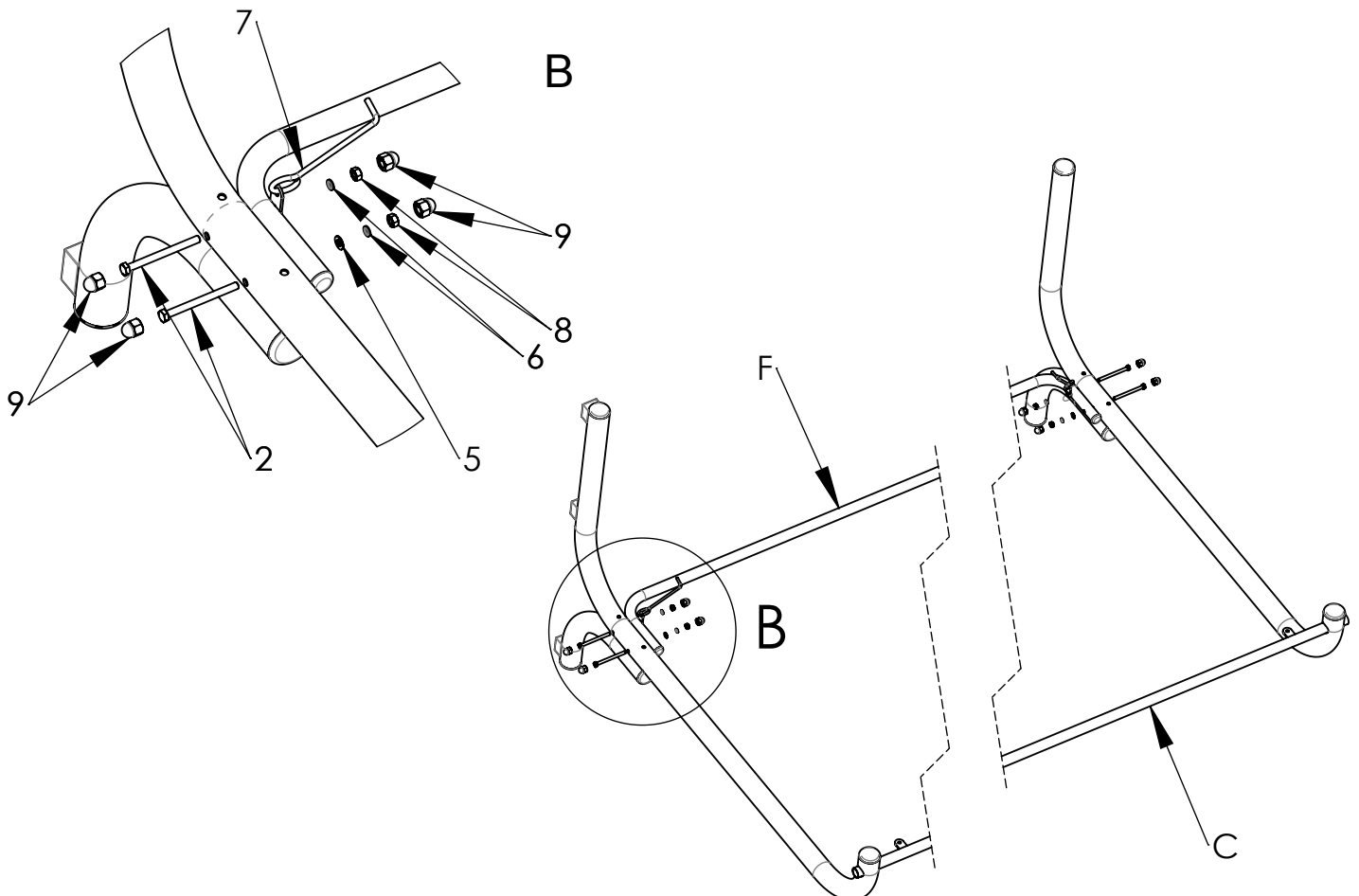


1. Před zahájením montáže houpačky zkontrolujte kompletnost dodávky podle seznamu dílů a spojovacího materiálu. **Montáž houpačky musí provádět min. 2 osoby**

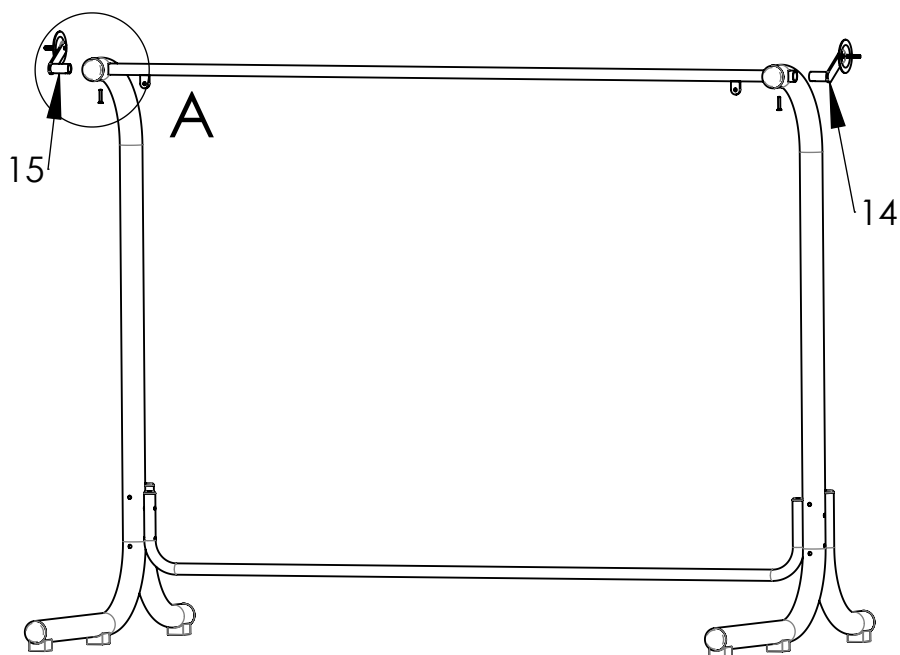
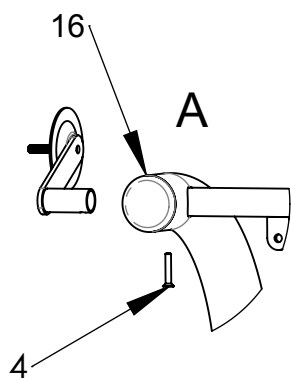
2. Sešroubujte přední nohu (D) se zadní nohou (E) - 2x



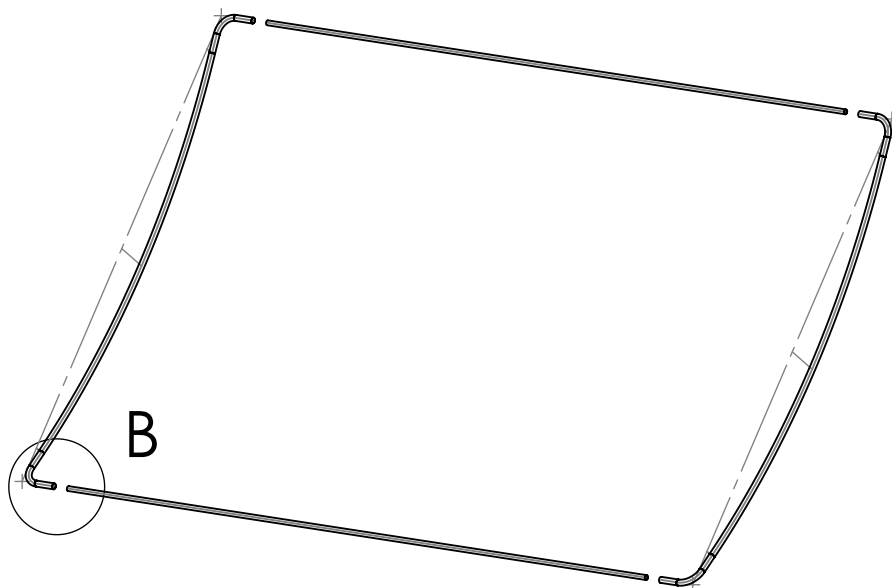
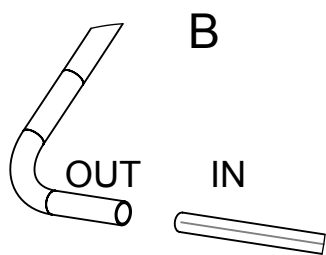
3. Sešroubujte komplety nohou pomocí vzpěry (F). Mezi komplety nohou vložte závěsnou tyč (C).



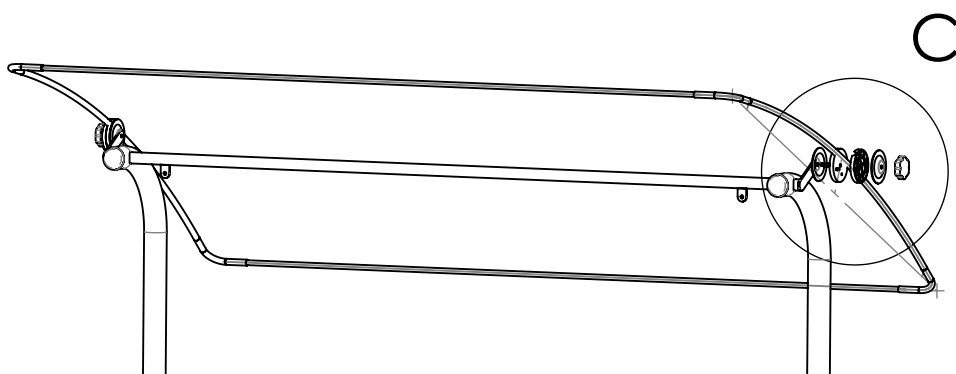
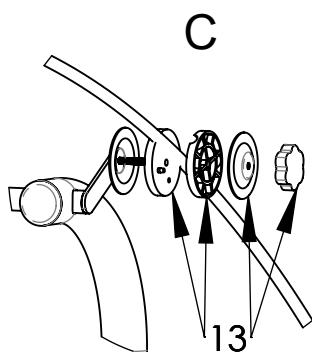
4. Postavte stojan na základnu. Do horní závěsné tyče (C) vsuňte držák střechy (13 levý, 14 pravý).
Vsuňte zátky 16 (2ks)



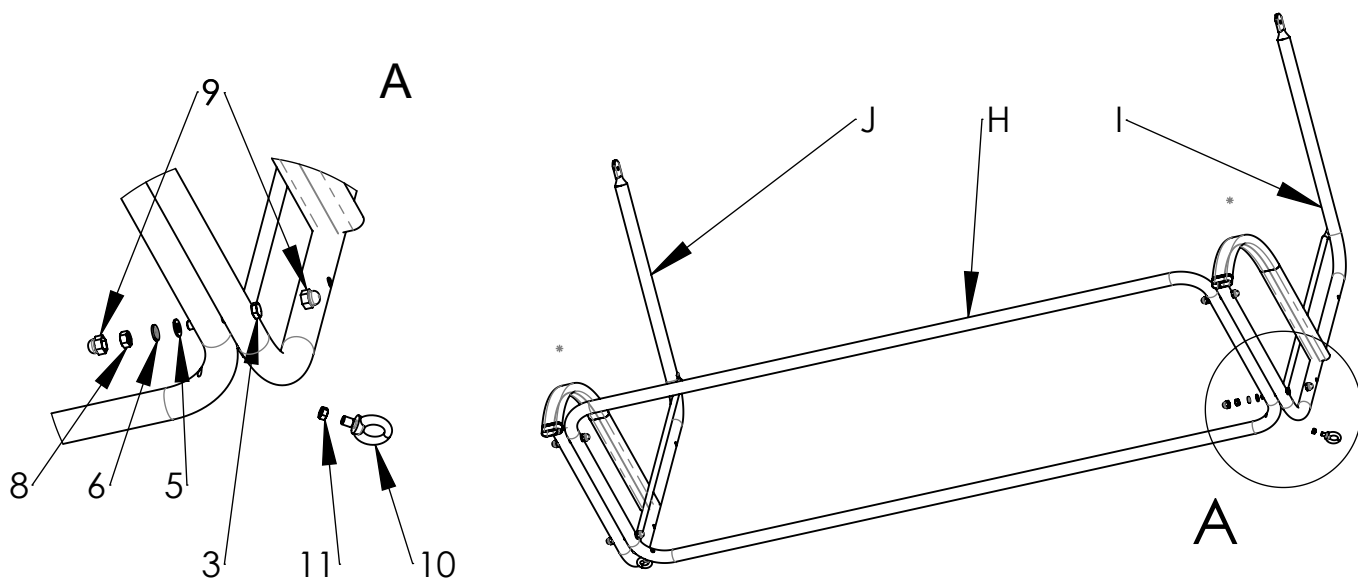
5. Sestavte komplet střechy pomocí dílů (A), bočnic (B) a krycího plátna (K). Díla A a B vsuňte do všech tunelů plátna střechy. Díly A vsuňte do dílů B.



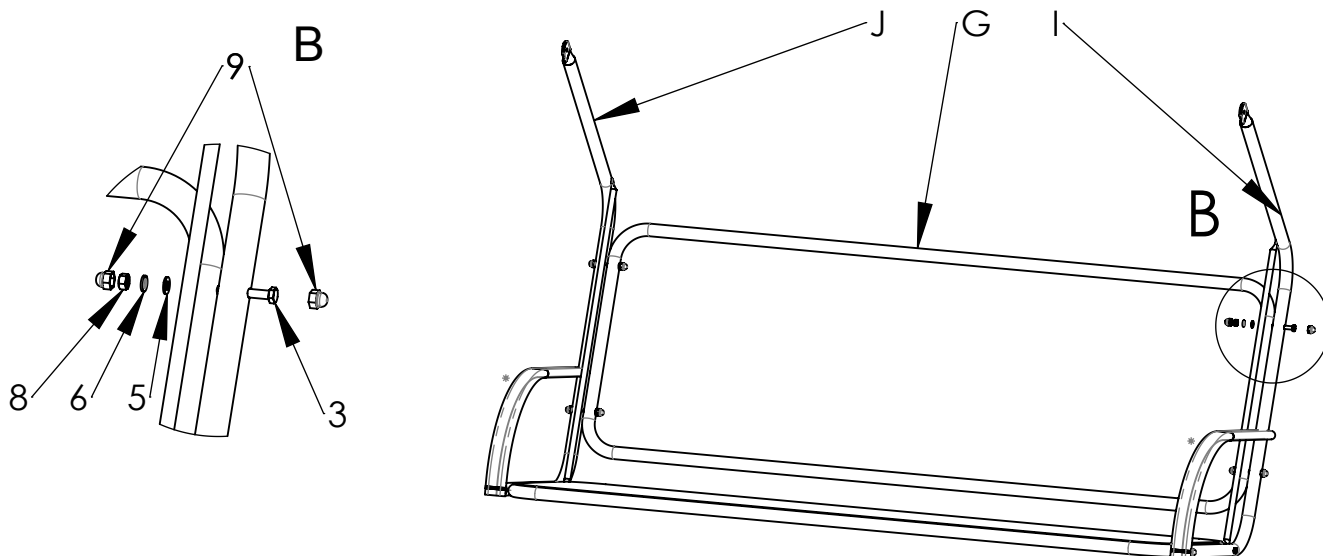
6. Připevněte střechu k hlavnímu rámu pomocí kloubové spojky a matice (12) 2x.



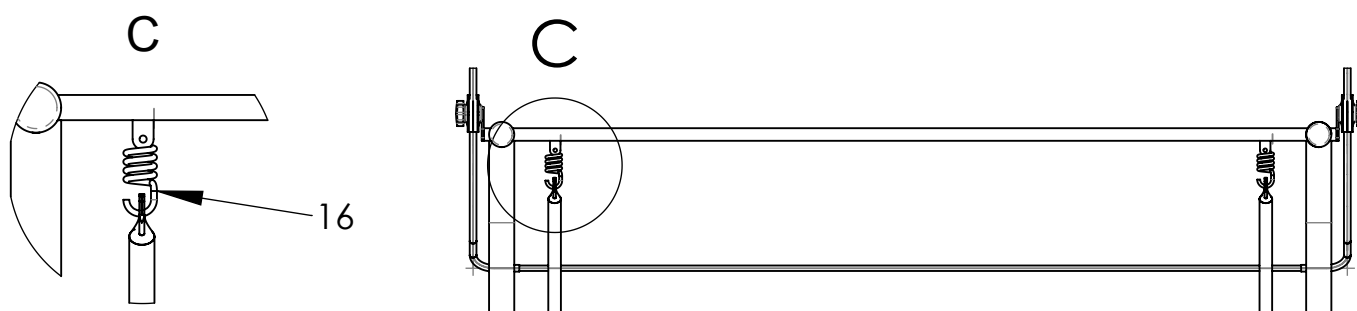
7. K rámu sedáku (H) přišroubujte bočnice (I) a (J).
Šroub s okem (10) ustavte rovnoběžně s plochou sedáku a zakončujte maticí (11) - 2x



8. Mezi pravou a levou bočnicí našroubujte opěrku (G)



9. Pomocí závěsných pružin (12) zavěste sestavu lavice na sestavu rámu.
Čelo lavice musí být orientováno směrem k delší noze rámu.



10. Zkontrolujte správnost sestavení houpačky a dotažení všech šroubových spojů.
ověřte funkci a zajištění sedačky pomocí přídržného háčku (7)

11. Upozornění : Houpačku umístěte na rovný a pevný podklad, aby nedošlo k **převrácení a zaboření houpačky.**

Při používání houpačky dbejte na to, aby osobám, které sedí na houpačce nepřesahovaly části těla přes boční profil sedačky

Nosnost houpačky je 260 kg

