

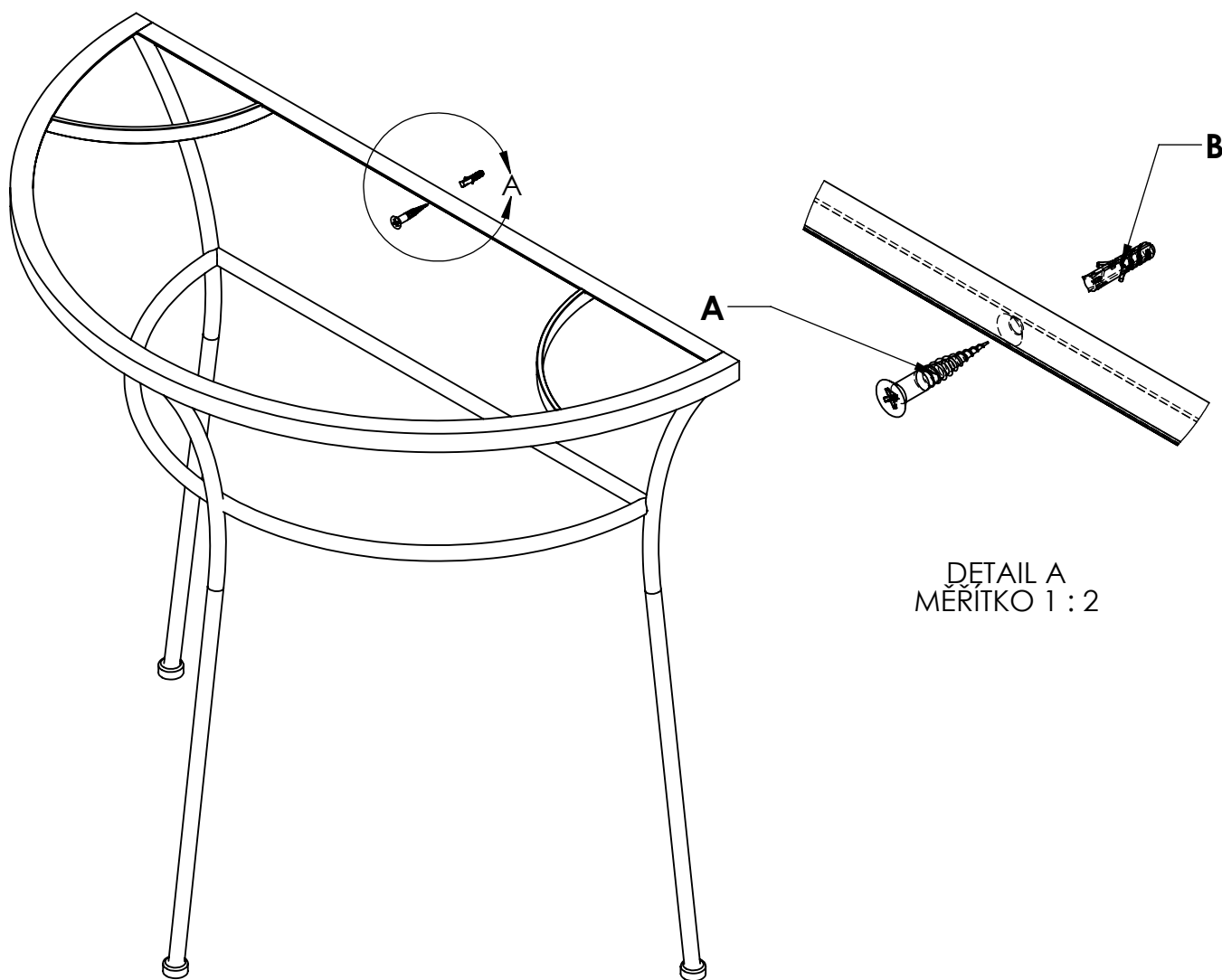
Montážní návod Půlstolek

Vážený zákazníku, v případě že by Vám některý z dílů chyběl, nebo byl poškozen, prosíme o jeho zřetelné zakřížkování na montážním návodu a zaslání Vašemu dodavateli.

Max. zatížení stolu (rovnoměrné) - 15 kg

Stůl musí být přikotven ke stěně.

Vložený kotvicí materiál počítá s pevným zdivem (stěnou) bez zateplení.



Spojovací materiál :

A - Vrut 4x40 1 ks

B - Hmoždinka 6x30 1 ks

DŮLEŽITÉ, USCHOVEJTE PRO POZDĚJŠÍ POUŽITÍ: ČTĚTE POZORNĚ!

NÁVOD NA POUŽÍVÁNÍ A OŠETŘOVÁNÍ VENKOVNÍHO NÁBYTKU PRO DOMÁCÍ POUŽITÍ

Vážený zákazníku, děkujeme Vám za zakoupení nábytku u naší společnosti. Jsme přesvědčeni, že z výroby budete mít radost, pokud budete dodržovat následující pokyny:

VYBALENÍ

- obalový materiál odstraňujte rukou, nepoužívejte ostré nástroje, aby nedošlo k poškození zboží

MONTÁŽ

- při montáži postupujte dle přiloženého návodu a použijte přiložený spojovací materiál
- nábytek montujte na rovném a čistém podkladu, aby nedošlo k poškození

POUŽITÍ

- nábytek musí být používán v souladu s jeho určením
- zajistěte, aby nábytek stál na rovném podkladu
- pokud nábytek nepoužíváte chraňte jej před deštěm a větrem
- použití nábytku v extrémních klimatických podmínkách není možné
- zahradní nábytek není odolný vůči zimnímu počasí, je nutné jej na zimu uschovat na suchém krytém místě se stálou teplotou. Použijte prosím ochrannou plachtu.
- pokud je nábytek kombinován se dřevem, je nutné jeho zvláštní ošetřování. Dřevo časem mění svůj vzhled, bez ohledu na změnu kvality. Jde naopak o důkaz přírodního charakteru dřevěného materiálu.
- za změny a poškození produktu způsobené dodatečnými úpravami neneseme odpovědnost

NÁVOD K ÚDRŽBĚ

- nábytek udržujte v čistotě a pravidelně jej ošetřujte
- povrch čistěte jemným mýdlovým prostředkem a vždy důkladně osušte
- nikdy nepoužívejte čisticí prostředky s brusným účinkem nebo čisticí prostředky s obsahem chemických látek a oleje
- nábytek ošetřujte bez použití tlaku
- dřevěné části čistěte běžným způsobem a pravidelně ošetřujte jemným obroušením a vhodným ochranným nátěrem. Doporučujeme použití tenkostěnné lazury. Zvýšíte tím životnost dřevěných částí nábytku.

UPOZORNĚNÍ

- záruka se nevztahuje na mechanické poškození, násilné a neodborné zacházení a na další vady způsobené neodborným zásahem
- pravidelně kontrolujte dotažení kování a v případě potřeby je utáhněte.
- dodavatel neodpovídá za vady vzniklé v důsledku nevhodného používání, nevhodné údržby, čištění a chemického poškození nebo škody způsobené živelnými pohromami
- výrobce poskytuje záruku podle obchodního zákoníku
- po skončení životnosti nábytku s ním zacházejte jako s odpadem, předejte jej oprávněné osobě, která zajistí jeho ekologickou likvidaci

Nesprávné užívání nebo údržba mohou Váš nábytek poškodit. Dbejte prosím výše uvedených pokynů, chyby vzniklé nesprávným používáním nejsou důvodem k reklamaci.